

DELTA OSPRZĘT
Dokumentacja Techniczna



OSPRZĘT DO SZALUNKÓW



.....
Miejscowość, data

DANE ZAMAWIAJĄCEGO:

NAZWA FIRMY:

ADRES:

TEL.:

FAX:

NIP:

DANE DO WYSYŁKI

.....

.....

.....

SPECYFIKACJA ZAMÓWIENIA

L.p.	NUMER KATALOGOWY	ILOŚĆ	NAZWA
1			
2			
3			
4			
5			
6			
7			
8			
9			
10			
11			
12			
13			
14			
15			

FORMA TRANSPORTU*

*zaznacz właściwe

Transport firmy Delta
Transport własny
Transport kurierem

.....
PIECZĘĆ I PODPIS ZAMAWIAJĄCEGO

DANE SPRZEDAWCY:

NAZWA FIRMY: DELTA RUSZTOWANIA

ADRES: ul. Kłobucka 10, 02-699 WARSZAWA

TEL.: + 48 22 847 36 47

KOM: +48 509 642 600

WEB: WWW.DELTA-BUD.PL

E-MAIL: DELTA@DELTA-BUD.PL

SPRZEDAŻ
RUSZTOWAŃ
ELEWACYJNYCH

DZIERŻAWA
RUSZTOWAŃ

DZIERŻAWA
RUSZTOWAŃ
PRZEJEZDNYCH
DO 14M WYS.

SZALUNKI
STROPOWE

SZALUNKI
ŚCIENNE

DZIERŻAWA
SZALUNKÓW

MONTAŻ
DEMONTAŻ
RUSZTOWAŃ

TRANSPORT
SPRZĘTU

DORADZTWO
TECHNICZNE

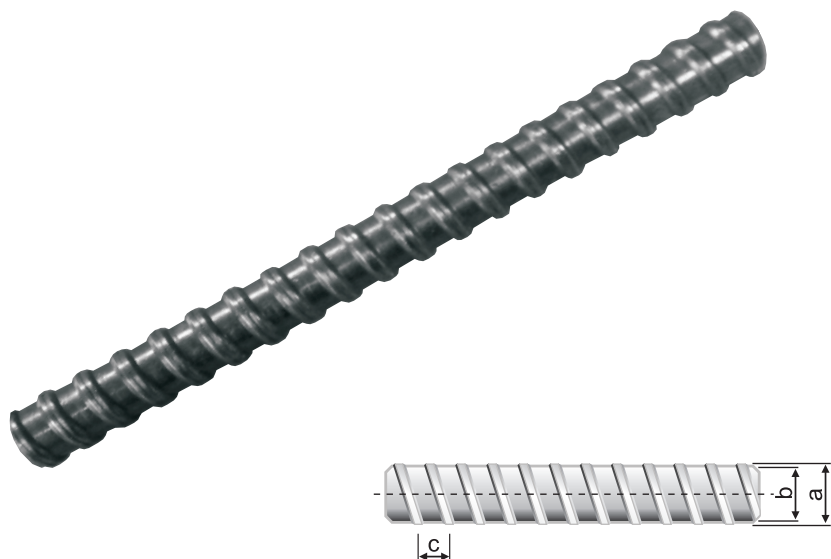
LEASING

SERWIS

GWARANCJA

WWW.DELTA-BUD.PL

Ściąg do deskowań



Długość
[m]

Waga
[kg]

Nr.
Kat

dowolna

1,55 kg/mb

DO 001

Spawalny, pełnogwintowy ściąg ze stali zimnowalcowanej. Możliwe gięcie.

a - średnica zewnętrzna

b - średnica rdzenia

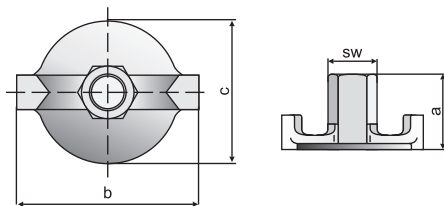
c - skok gwintu

Nakrętki

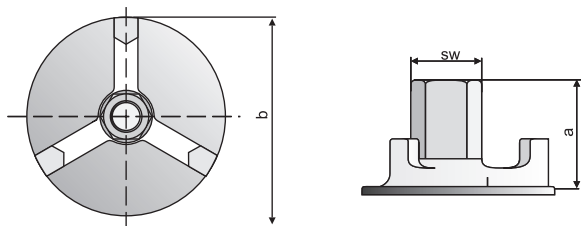
Nakrętka talerzowa $\varnothing 70$ $\varnothing 110$



$\varnothing 70$



$\varnothing 110$



Gwint

Wymiary
a x b x c mm

SW
mm

Nr.
Kat

D15

50x95x70

27

DO 070

Waga około 0,87 kg/szt

D15

50x110

27

DO 0110

Waga około 1,0 kg/szt

Talerzowa nakrętka ściągu, ocynkowana, charakteryzuje się bardzo wysoką wytrzymałością.

Nakrętka przegubowa

Gwint

Wymiary
a x b x c mm

SW
mm

Nr.
Kat

D15

120x120x66

27

DO 0120

D15

135x185x66

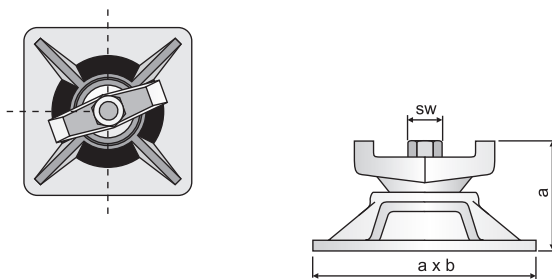
27

DO 0120

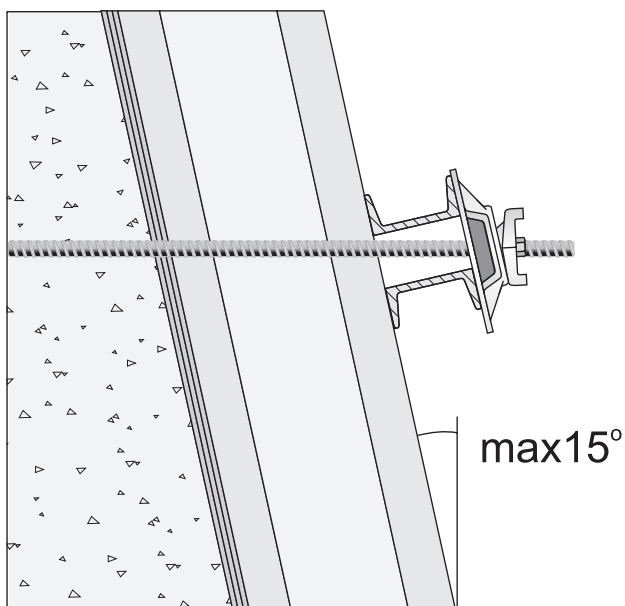


Waga około 1,1 kg/szt

Łączy deskowania ustawione pod kątem, posiada płytę oporową, ocynkowaną, charakteryzuje się bardzo wysoką wytrzymałością.



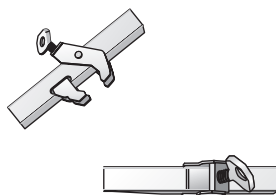
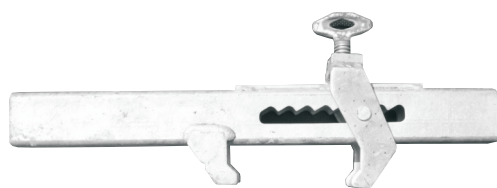
Zastosowanie



Zamki do szalunków

Wymiary
[a x b x c]

Nr
katalogowy



DO 02

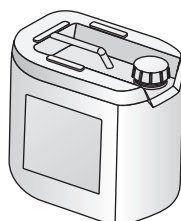
Waga około 3,0 kg/szt

Zamki konstrukcji szczękowo-klinowej, stosowane do usztywnienia, spięcia i wyrównania płyt szalunkowych.

Płyn adhezyjny

Wymiary
[a x b x c]

Nr
katalogowy



DO 03

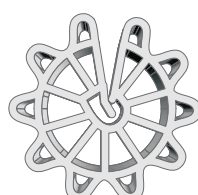
Pojemność 5, 10 bądź 30 litrów

Specjalistyczny środek, który nakłada się na płyty (na deskowanie), aby ułatwić czyszczenie płyt w trakcie użytkowania. Środek ułatwia usuwanie z płyt zanieczyszczeń budowlanych m.in..betonu.

Dystanse plastikowe

Wymiary
[a x b x c]

Nr
katalogowy



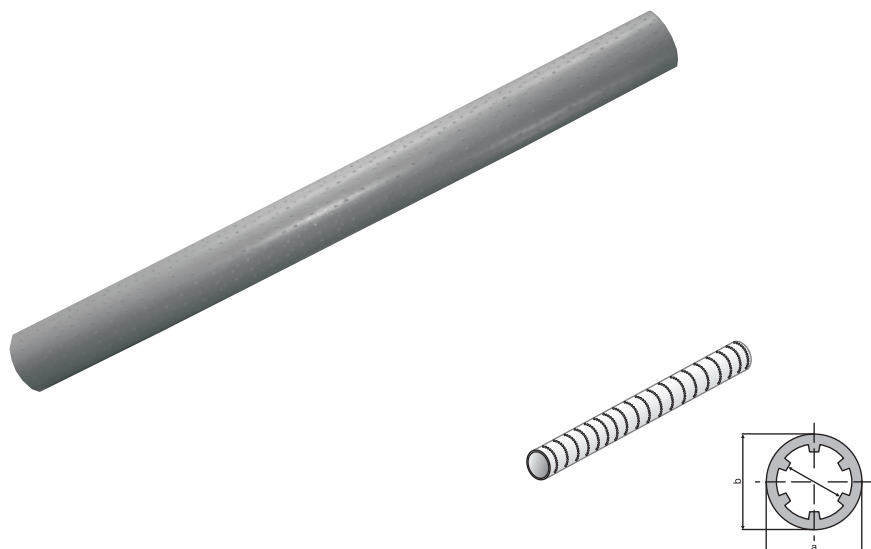
DO 04

od 15 do 50mm
od 4 do 12mm

Waga około 0,022 kg/szt

Dystanse plastikowe, betonowe - stosowane przy montażu szalunków ściennych, charakteryzują się dużą powierzchnią przylegania, chronią szalunek i niwelują ewentualne nachylenia.

Rurki dystansowe



Średnica
wew.[mm]

Średnica
zew.[mm]

Nr
katalogowy

22

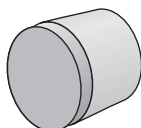
26

DO 05

Waga około 0,21 kg/szt

Służą głównie do zabezpieczenia przejścia ściagu przed dostaniem się wilgoci lub betonu. Charakteryzuje się porowatą powierzchnią dzięki czemu przylega lepiej do betonu.

Korek do szalunków



Średnica
[mm]

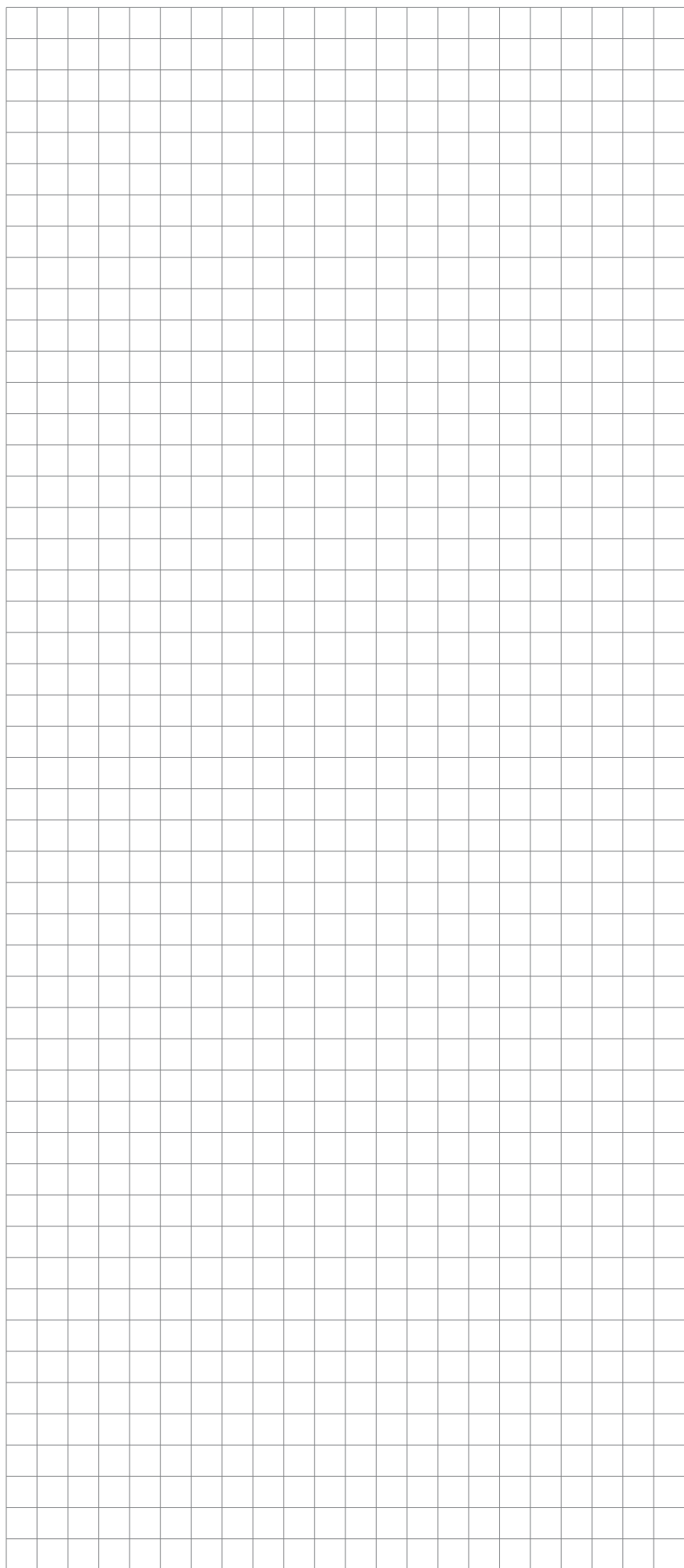
Nr
katalogowy

22 - 24

DO 06

Waga około 0,003 kg/szt

Służy przede wszystkim do zaślepiania otworów technologicznych powstałych w szalunku, lub do zamknięcia wkładki dystansowej.



Profesjonalna Obsługa

Oddział Centrum

ul. Kłobucka 10
02-699 Warszawa
tel. +48 22 255 35 35
fax. +48 22 255 35 39
E-mail: centrum@delta-bud.pl

Oddział Wschód

ul. Warszawska 52
16-070 Choroszcz
tel. +48 85 688 11 71
fax. +48 85 688 11 74
E-mail: wschod@delta-bud.pl

Oddział Południe

ul. Azotowa 15B
41-503 Chorzów
tel. +48 32 441 82 30
fax +48 32 441 82 35
E-mail: poludnie@delta-bud.pl

Oddział Północ

ul. Wiejska 1
81-198 Gdynia-Pogórze/Kosakowo
tel. +48 89 650 51 13
fax. +48 89 650 51 14
E-mail: polnoc@delta-bud.pl



info. + 48 515 26 27 28

www.delta-bud.pl



DELTA Rusztowania

ul. Kłobucka 10
02-699 Warszawa
tel. +48 22 847 36 47
tel. +48 22 255 35 30
fax. +48 22 255 35 40
kom. +48 509 642 600
E-mail: delta@delta-bud.pl